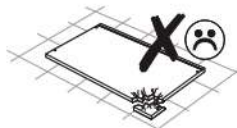
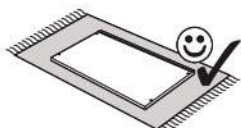
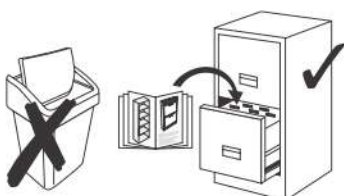
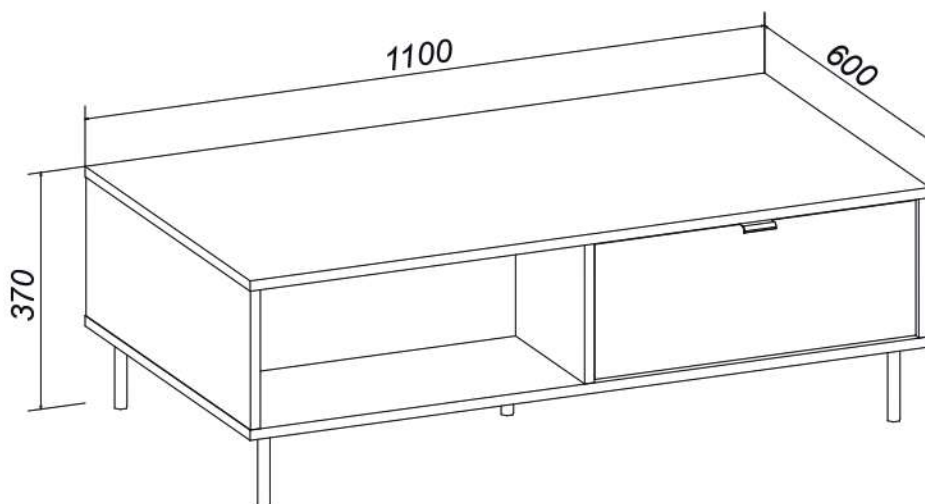
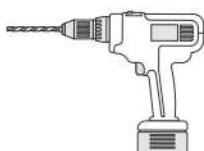
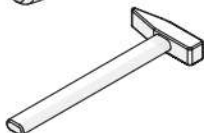
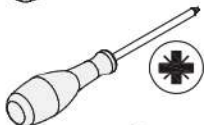
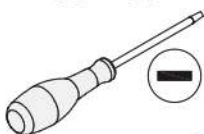
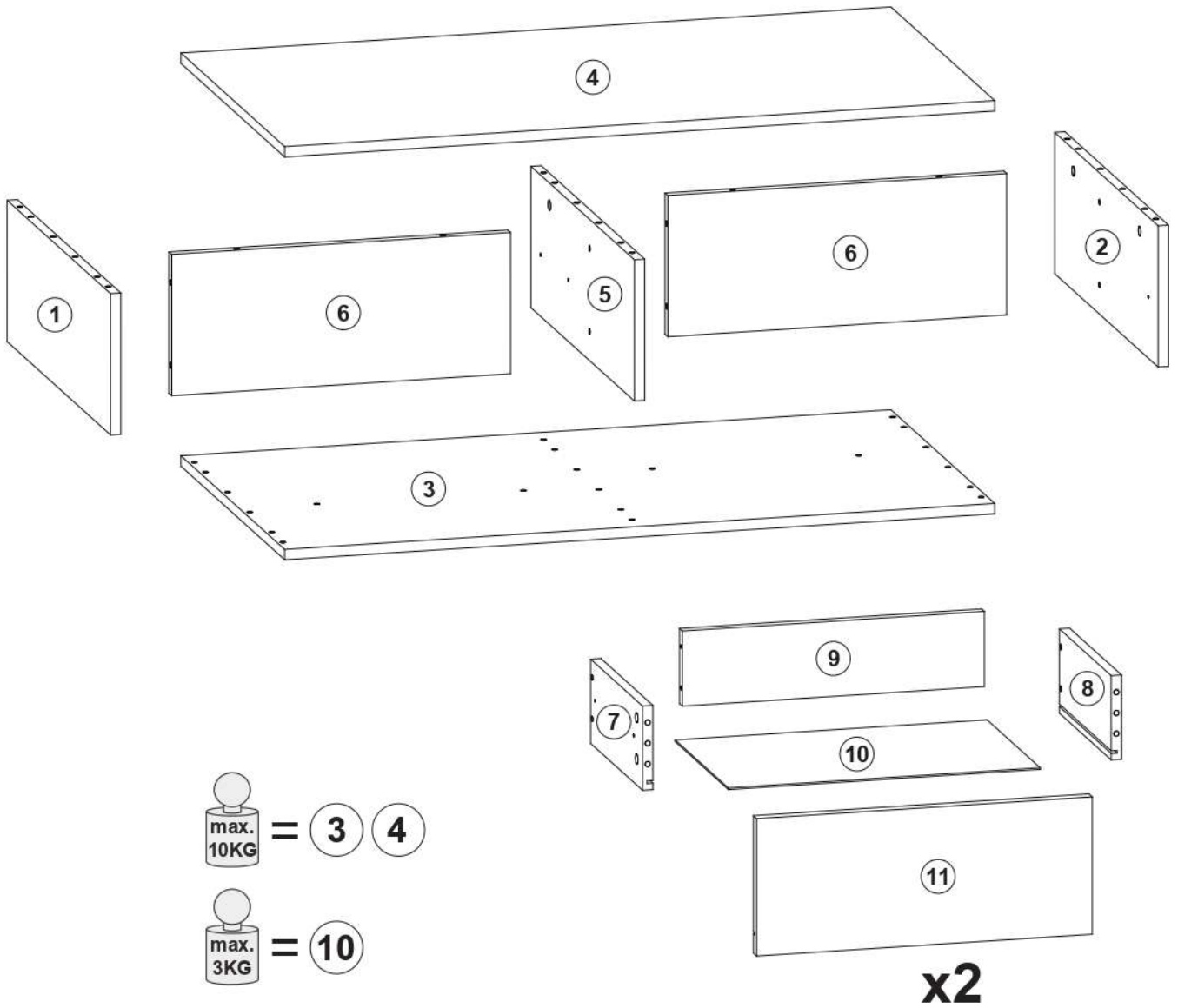


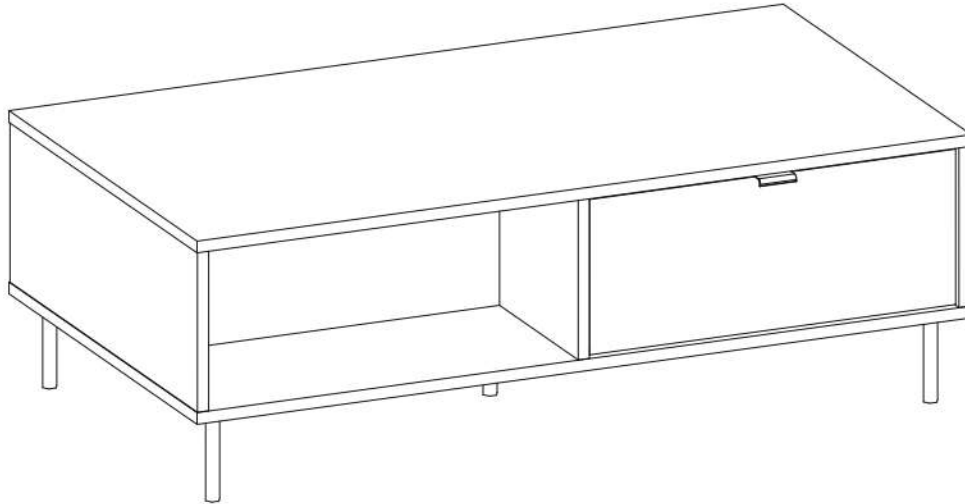



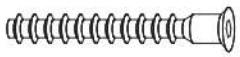












# 2S/110 EYCO





A	B (mm)			C	D
1	218	598	16	x1	1/1
2	218	598	16	x1	1/1
3	1100	600	16	x1	1/1
4	1100	600	16	x1	1/1
5	218	598	16	x1	1/1
6	218	525	16	x2	1/1
7	300	130	16	x2	1/1
8	300	130	16	x2	1/1
9	468	116	16	x2	1/1
10	483	307	2.5	x2	1/1
11	520	212	16	x2	1/1

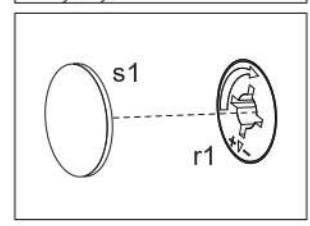
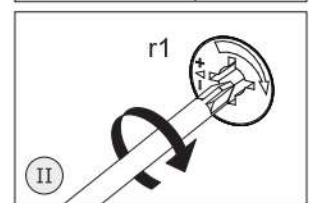
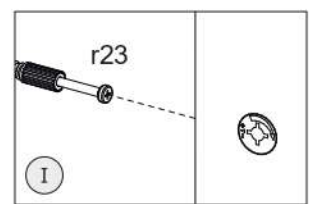
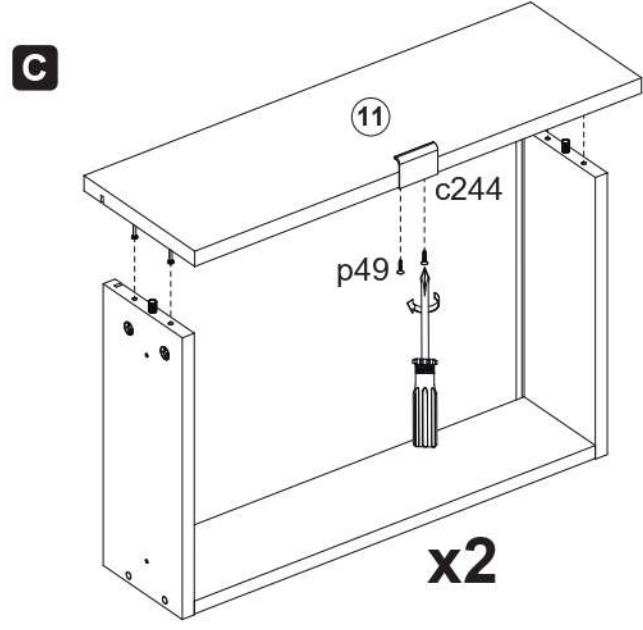
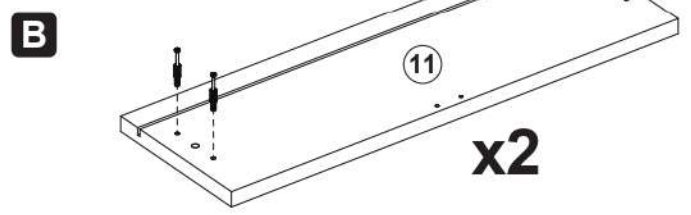
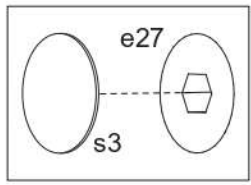
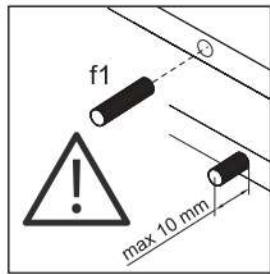
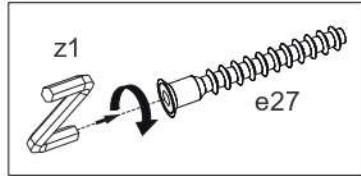
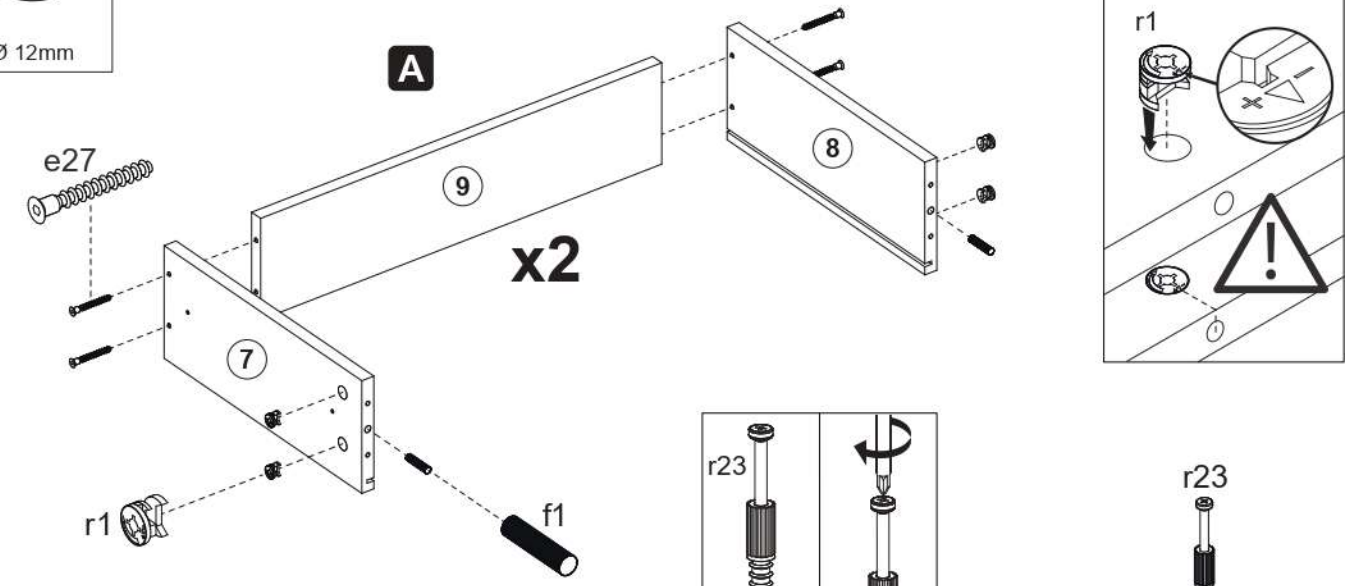


<p>1x</p>  <p>4mm</p> <p><b>z1</b></p>	<p>14x</p>  <p>Ø 6,3x50mm</p> <p><b>e27</b></p>	<p>44x</p>  <p>Ø 8x30mm</p> <p><b>f1</b></p>	<p>2x</p>  <p>L=300mm</p> <p><b>n2</b></p>
<p>14x</p>  <p>45mm</p> <p><b>r23</b></p>	<p>14x</p>  <p>Ø 15x12mm</p> <p><b>r1</b></p>	<p>10x</p>  <p>Ø 20mm</p> <p><b>s1</b></p>	<p>2x</p>  <p>L=32/51mm</p> <p><b>c244</b></p>
<p>8x</p>  <p>Ø 12mm</p> <p><b>s3</b></p>	<p>5x</p>  <p>h=120mm</p> <p><b>k57</b></p>	<p>4x</p>  <p>Ø 3x13mm</p> <p><b>p49</b></p>	<p>8x</p>  <p>Ø 3x16mm</p> <p><b>p50</b></p>
<p>8x</p>  <p>Ø 5x13 mm</p> <p><b>e3</b></p>			<p>30x</p>  <p>Ø 4,2x16mm</p> <p><b>p21</b></p>



<b>1</b>	z1 x 1 4mm	e27 x 8 Ø 6,3x50mm	f1 x 4 Ø 8x30mm	r1 x 8 Ø 15x12mm	r23 x 8 45mm	s1 x 8 Ø 20mm	p49 x 4 Ø 3x13mm	c244 x 2 L=32/51mm
----------	---------------	-----------------------	--------------------	---------------------	-----------------	------------------	---------------------	-----------------------

s3 x 8 Ø 12mm
------------------



# 2

p21 x 10



Ø 4,2x16mm

n2 x 2

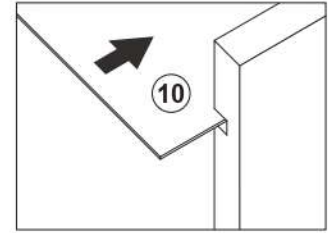


L=300mm

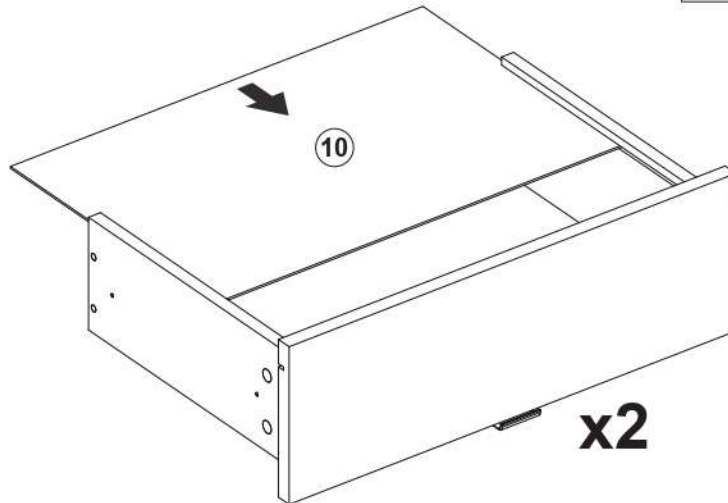
p50 x 8



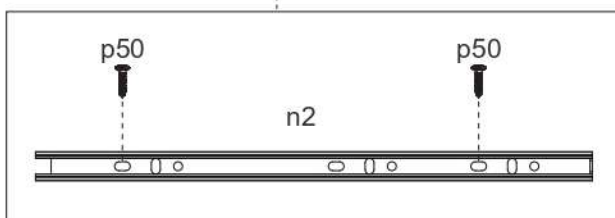
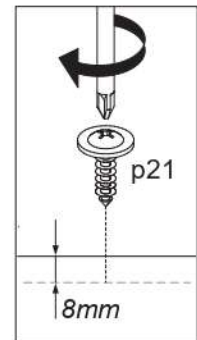
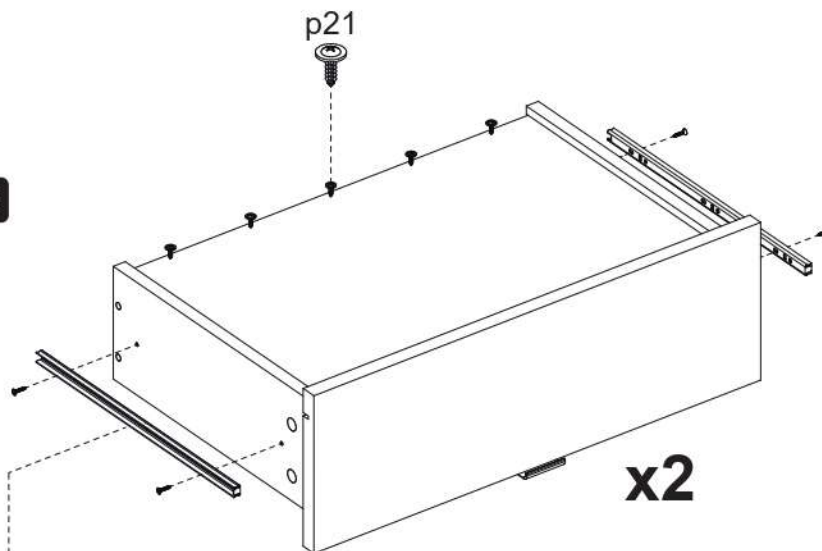
Ø 3x16mm



### D



### E



# 3

f1 x 24



Ø 8x30mm

r1 x 6



Ø 15x12mm

n2 x 2

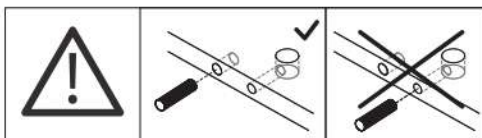
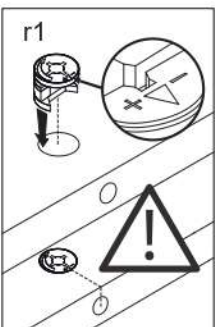
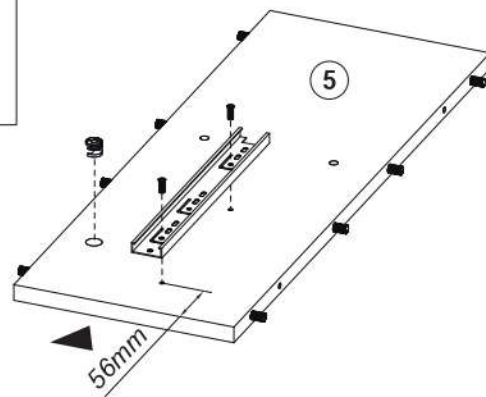
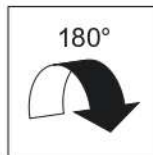
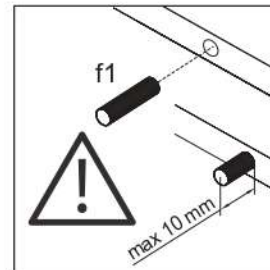
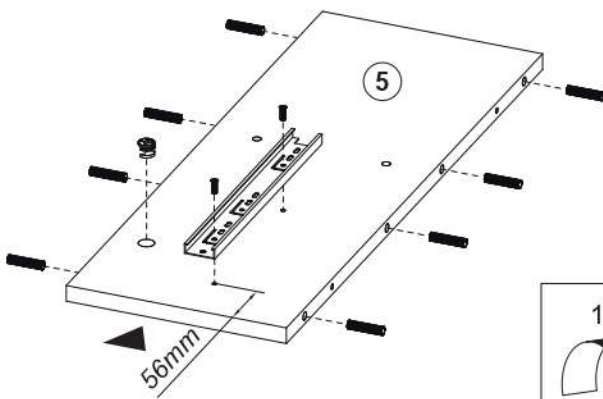
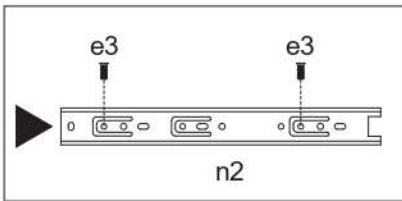
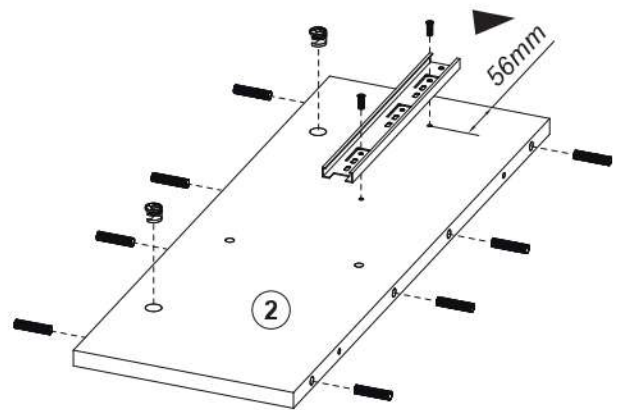
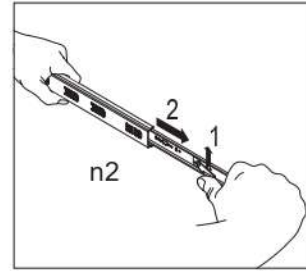
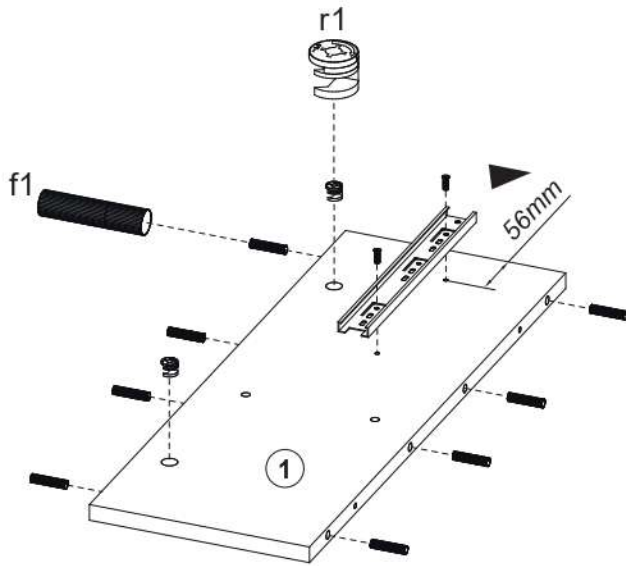


L=300mm

e3 x 8



Ø 5x13mm





# 4

f1 x 16

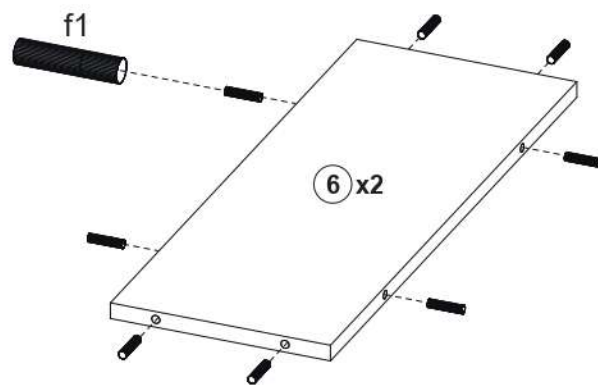
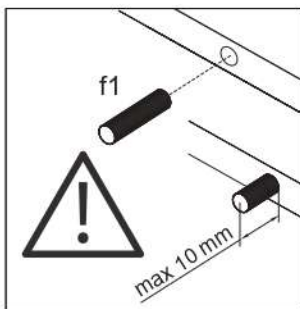
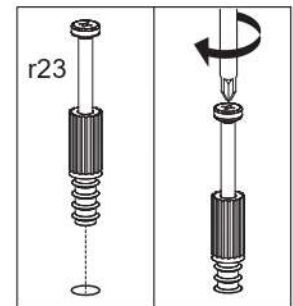
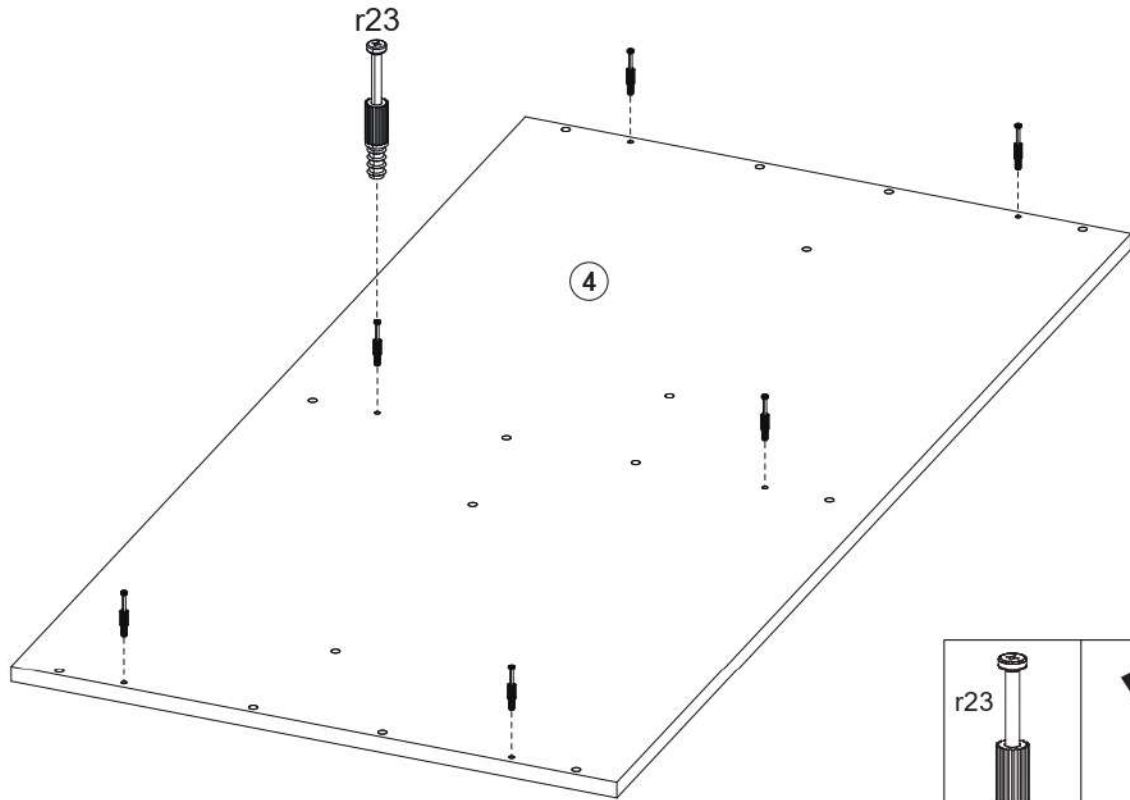
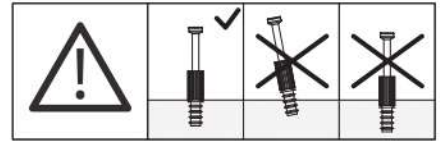


Ø 8x30mm

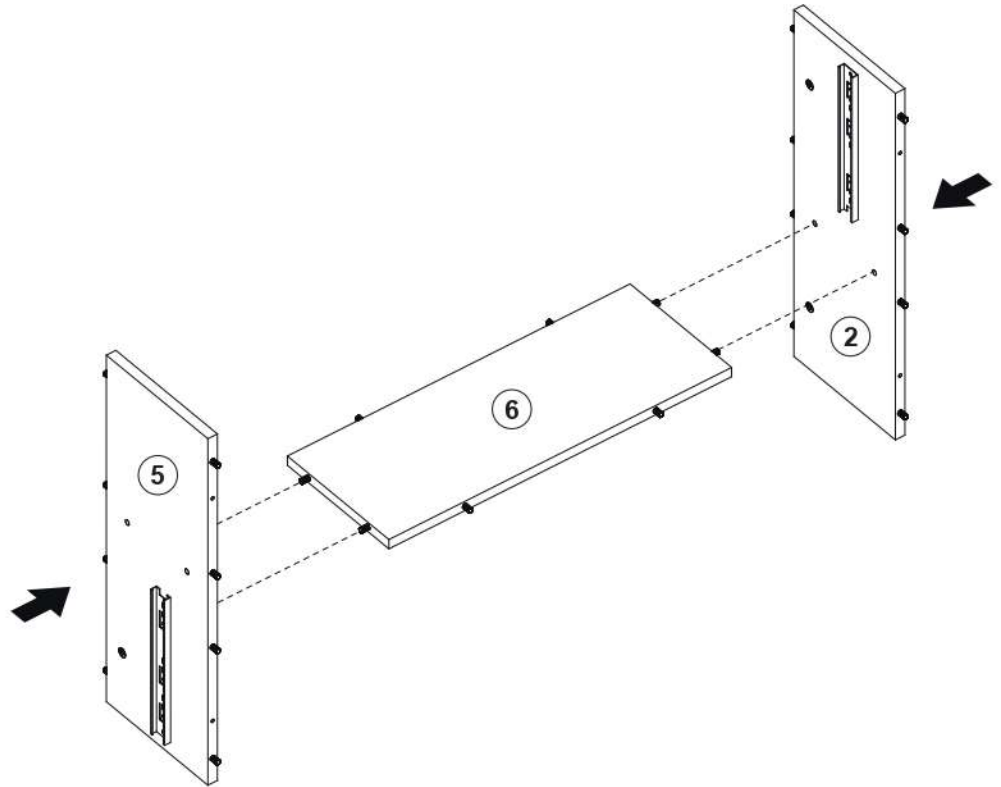
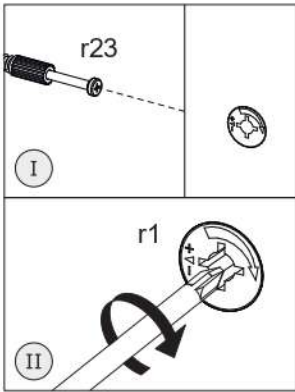
r23 x 6



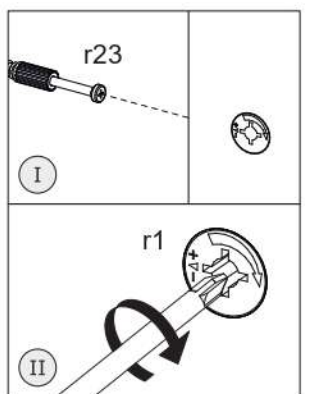
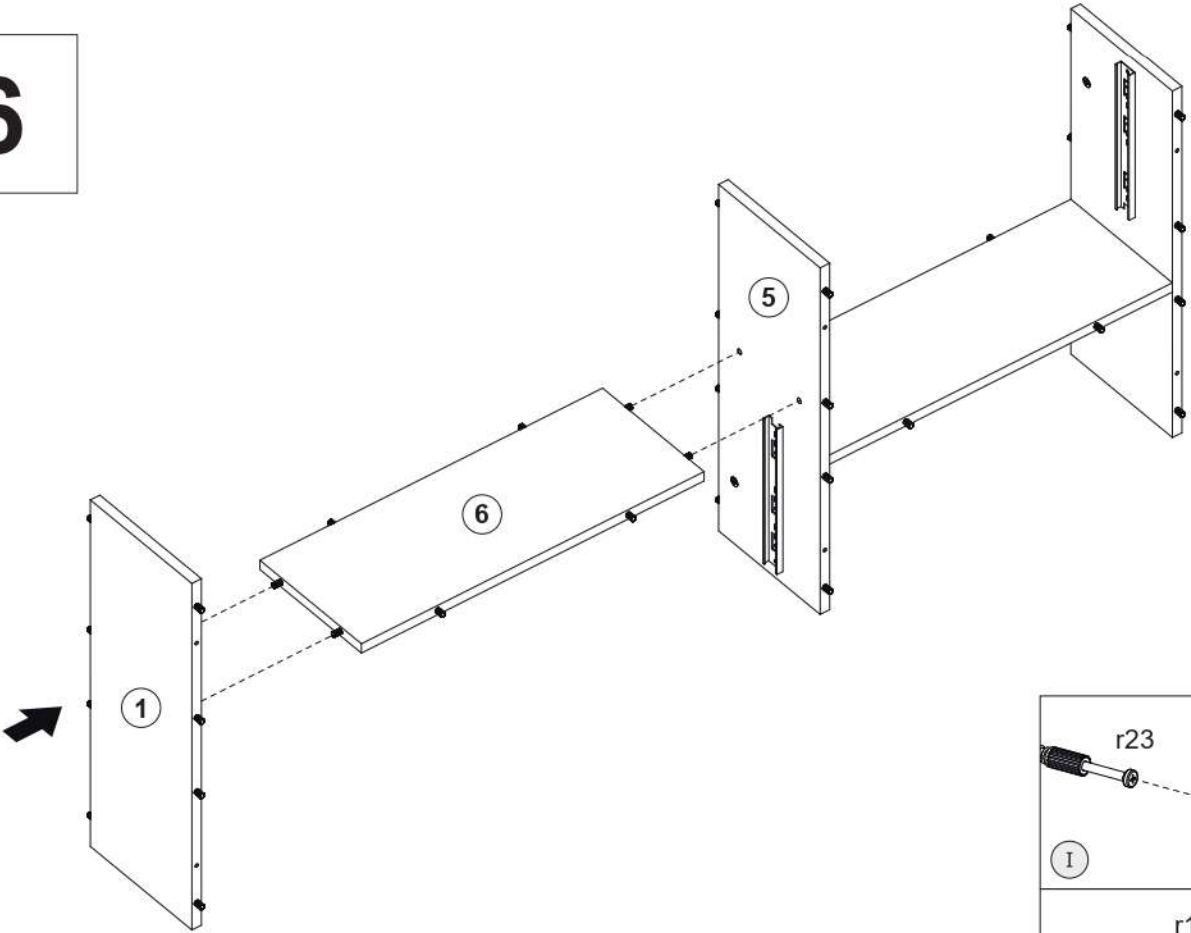
45mm



# 5



# 6



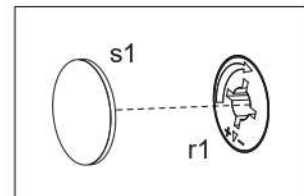
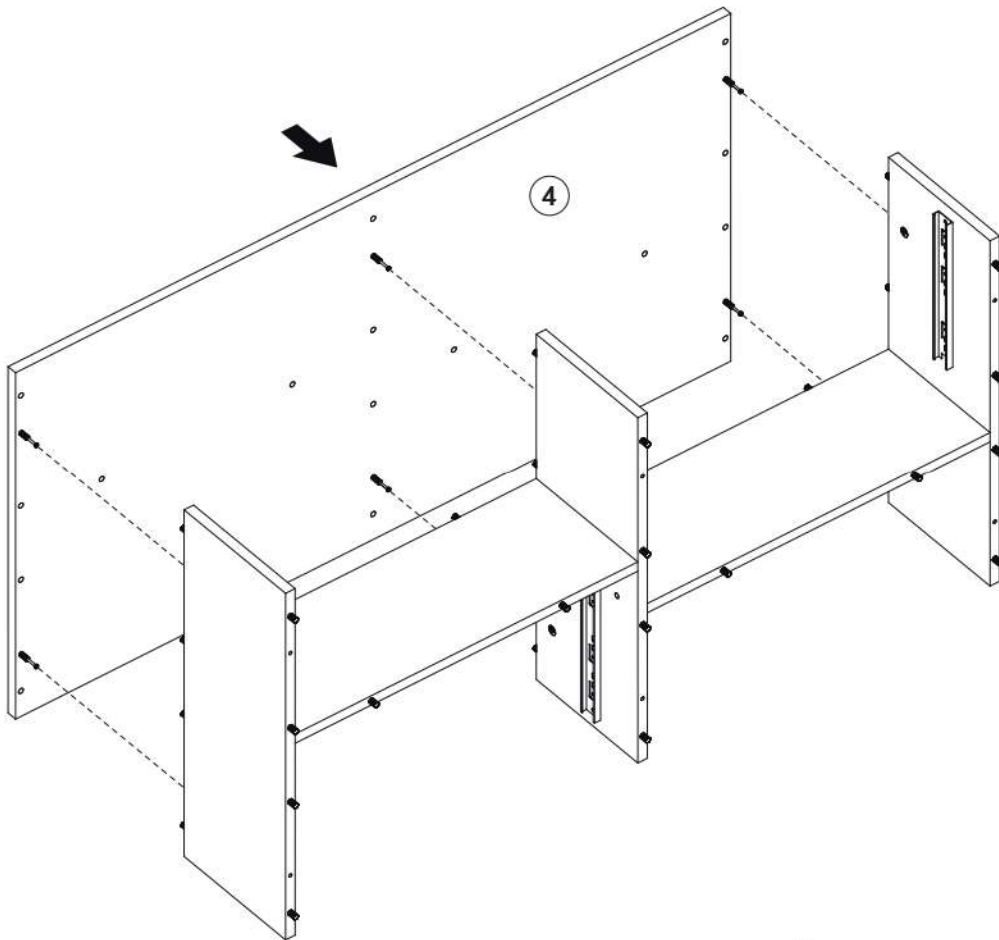
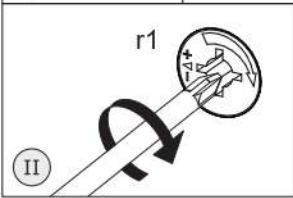
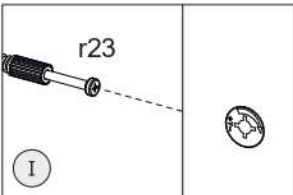


# 7

s1 x 2



Ø 20mm



# 8

z1 x 1

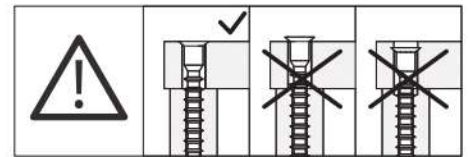
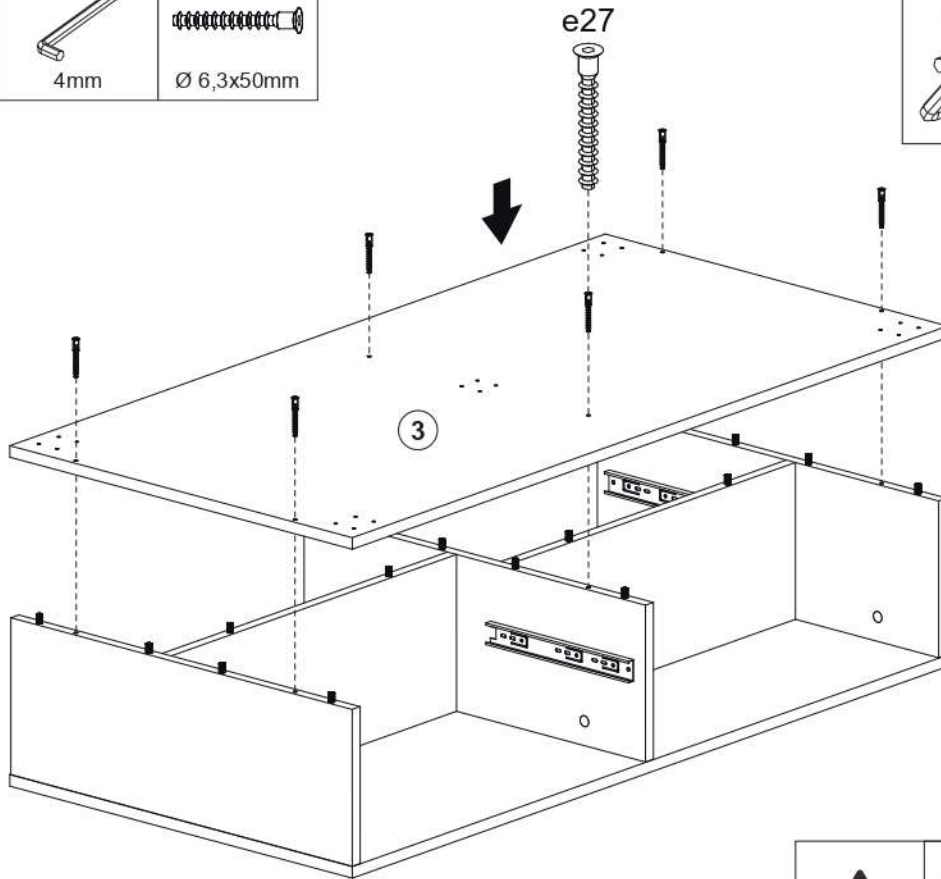
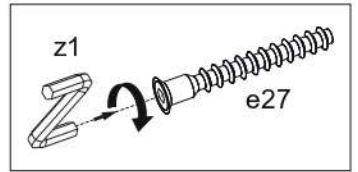


4mm

e27 x 6



Ø 6,3x50mm



# 9

k57 x 5

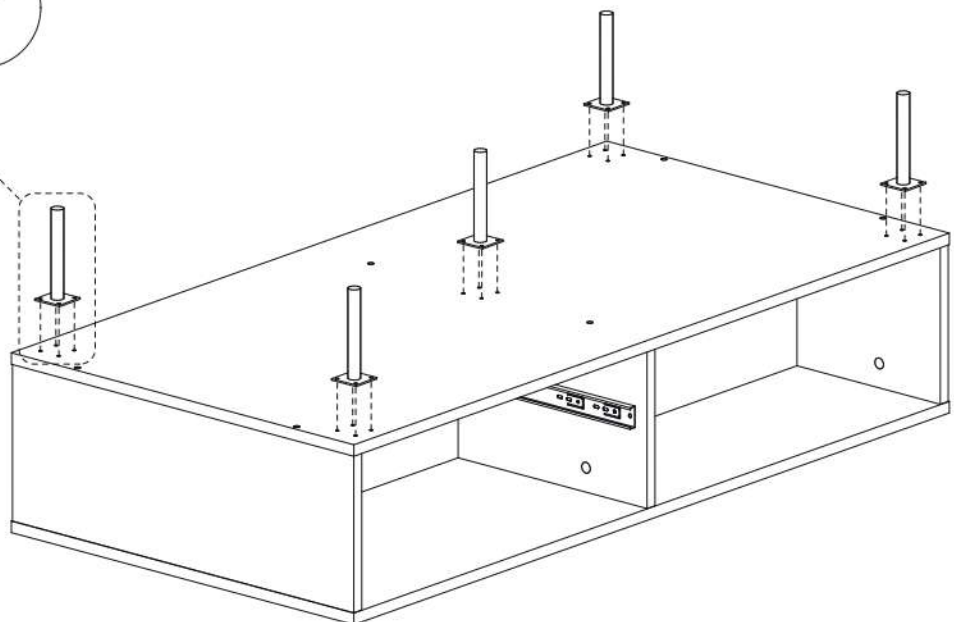
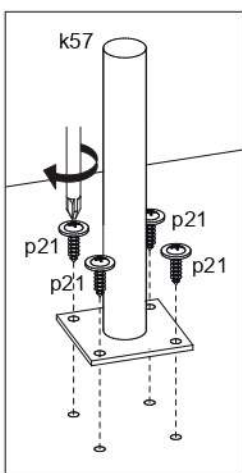


h=120mm

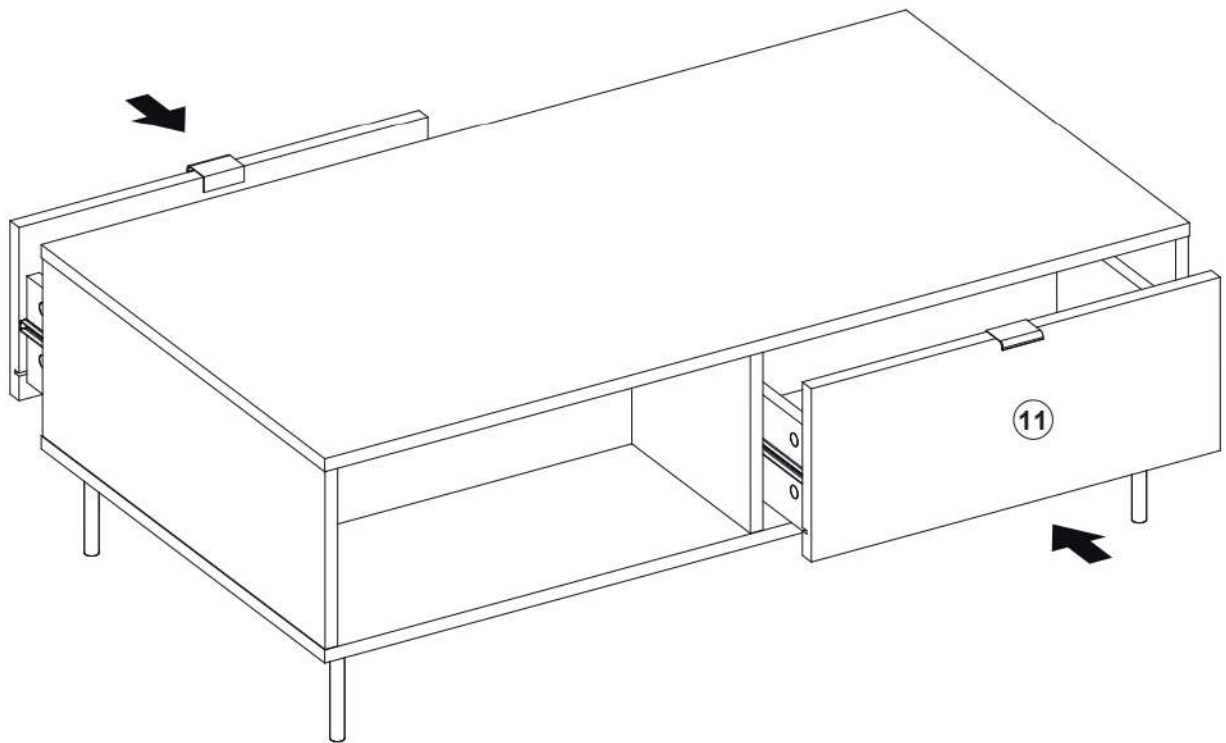
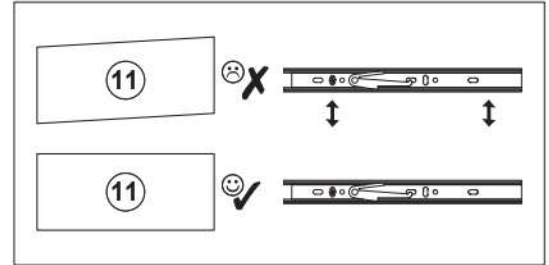
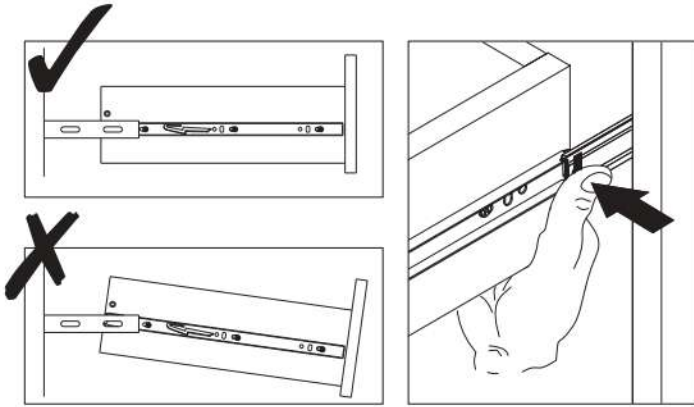
p21 x 20

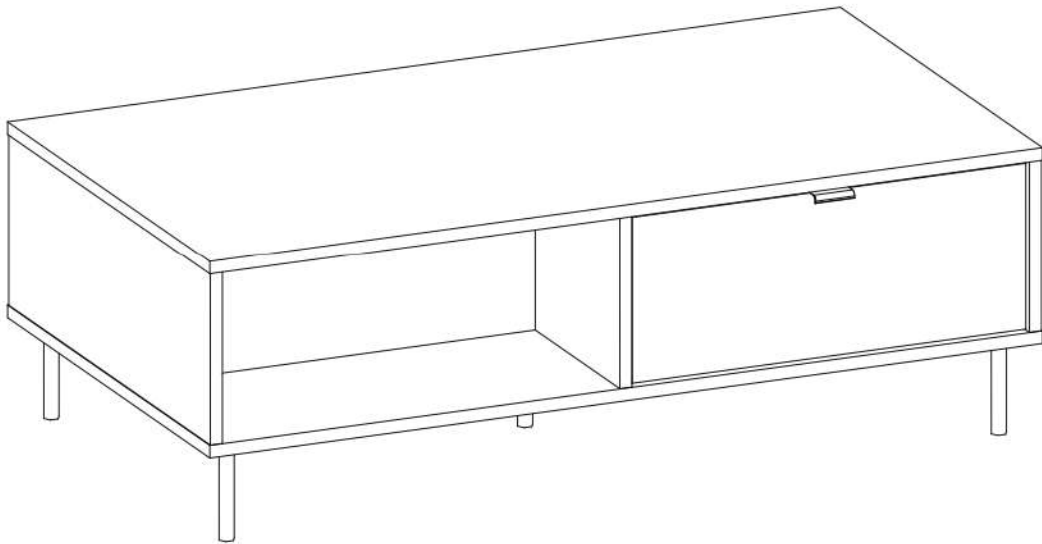


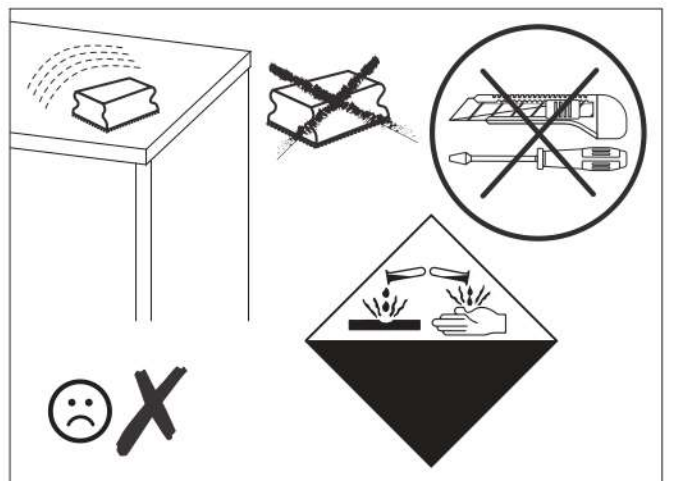
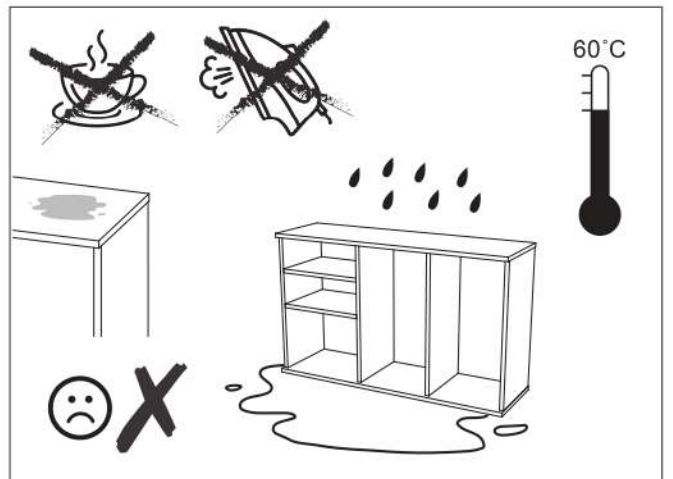
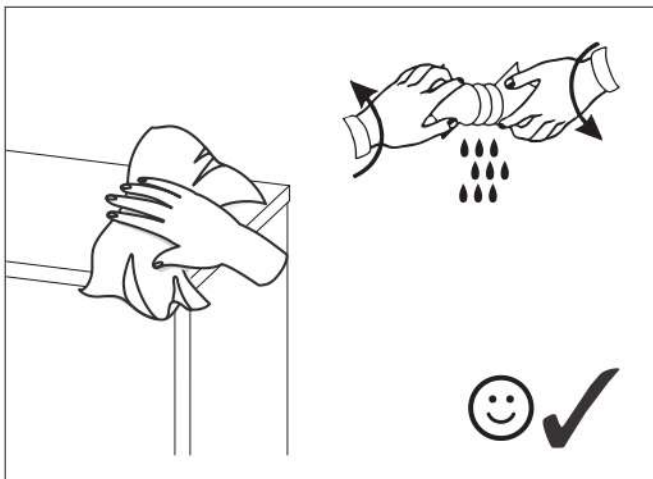
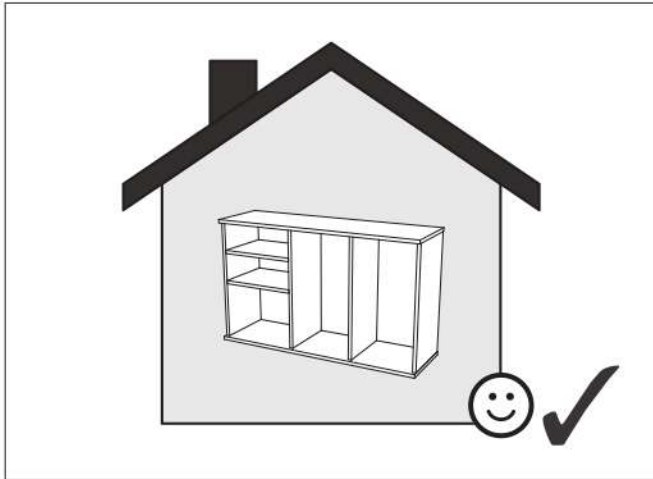
Ø 4,2x16mm



# 10







## **SK**

Povrch nábytku čistite iba prostriedkami určenými na ošetrovanie nábytku. Vážení zákazníci! V prípade reklamácie prosíme, aby ste vyplnili tlačivá, ktoré sú prístupné v obchodoch, predložili Reklamačný list (ktorý obsahuje dátum výroby a číslo baliča alebo číslo zmeny pri balení), ktorý sa nachádza v každom balení a návod na montáž nábytku, v ktorom označte poškodenú časť.

## **CZ**

Povrch nábytku čistěte pouze přípravky určenými k ošetrování nábytku. Vážení zákazníci, v případě uplatnění reklamace vyplňte prosím reklamační formuláře, které jsou dostupné v prodejnách a předložte Reklamační kartu (obsahující datum výroby a číslo balení nebo změny balení, která je umístěna v balíčku) a návod k obsluze s vyznačením poškozeného dílu.

## **RO**

Suprafata ei trebuie să fie curătată numai cu substanțe destinate pentru curățarea mobilei. Stimată Cumpărător, în caz dereclamație vă rugăm să completați formularul de reclamație pe care îl puteți lua de la punctul de vânzare și pe care îl veți prezenta împreună cu Cartela de Garanție (care conține data producției și nr ambalatorului sau turei de ambalare), însoțită de fiecare ambalaj, precum și instrucțiunile de montaj ale mobilei, pe care vă rugăm să marcați elementul deteriorat.

## **HU**

A bútor felületét csak bútorápoló szerekkel szabad tisztítani. Tisztelt Ügyfelünk, panaszával! Kérjük, töltsse ki az értékesítési pontokon elérhető reklamációs űrlapot a panaszkértve megjelölésével (a dátumot tartalmazza a csomagoló gyártása és száma vagy a csomagcsere) minden csomaghoz mellékelve, valamint a beszerelési útmutatóbútor, amelyen kérjük a sérült elem megjelölését.

## **HR**

Površinu namještaja treba čistiti samo sredstvima za njegu namještaja. Poštovani kupci za reklamaciju, ispunite obrazac za reklamacije dostupan na prodajnim mjestima uz naznaku reklamacijske kartice (sadrži datum proizvodnje i broj pakera ili promjena paketa) priložen uz svaki paket, kao i upute za montažu namještaja, na kojem Vas molimo da označite oštećeni element.

## **SI**

Površino pohištva čistite samo s sredstvi za nego pohištva. Spoštovani kupec, prosimo, da za reklamacijo izpolnite reklamacijski obrazec, ki je na voljo na prodajnih mestih, in navedite reklamacijski karton (z datumom izdelave in številko embalaže ali spremembe embalaže), ki je priložen vsakemu paketu ter navodila za montažo pohištva, na katerih vas prosimo, da označite poškodovani artikel.